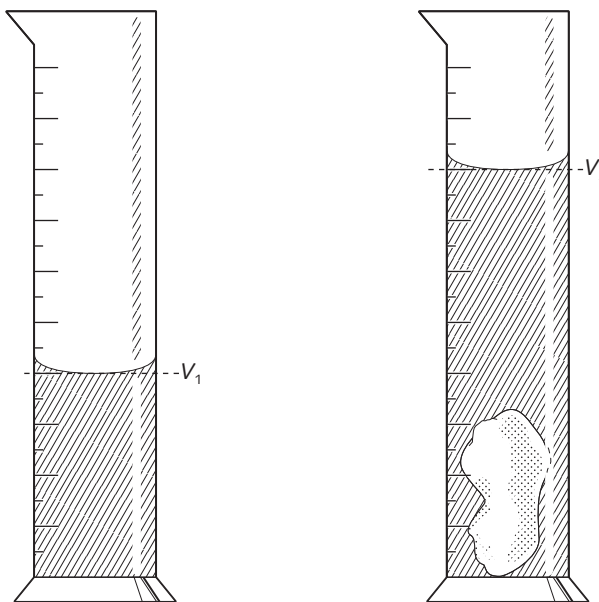


4. Medida del volumen de sólidos

Volumen de un sólido irregular

Para medir el volumen de sólidos irregulares se utiliza también la probeta o un vaso graduado, y se siguen los pasos que se detallan a continuación:

1. Se mide primero un volumen determinado de agua (V_1).
2. Se introduce el sólido cuyo volumen queremos determinar en la probeta o el vaso graduado. El volumen del agua ascenderá hasta ocupar un nuevo volumen (V_2).
3. La diferencia entre ambas medidas ($V_2 - V_1$) corresponde al volumen del sólido sumergido.



Actividades

- 1 Fíjate en el siguiente dibujo y calcula el volumen de la sortija.

