

7. Cristalización del azúcar

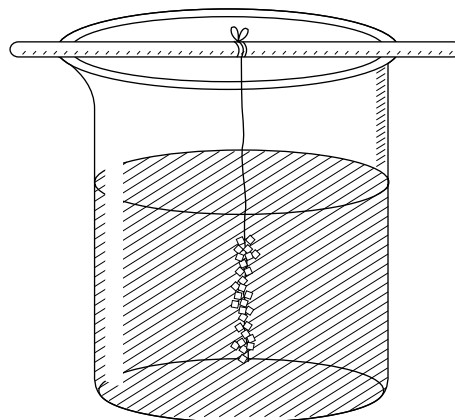
Para comprender mejor el proceso de la cristalización realiza esta sencilla práctica, en la que obtendrás cristales de azúcar puro a partir de azúcar con impurezas.

Materiales

- Dos vasos de precipitado.
- Un embudo.
- Un papel de filtro.
- Mechero Bunsen.
- Trípode.
- Rejilla.
- Una varilla de vidrio.
- Un poco de azúcar.
- Agua.
- Hilo.
- Ceniza de cigarro o carbón.

Procedimiento

1. Ensucia la muestra de azúcar con ceniza de cigarro o carbón.
2. Llena con agua las tres cuartas partes de un vaso de precipitado y añade un poco de la muestra de azúcar. Agita con la varilla y sigue añadiendo más muestra de azúcar hasta que no se disuelva más.
3. Calienta el vaso hasta ebullición.
4. Filtra la solución todavía caliente, preferiblemente con un filtro de pliegues, al otro vaso de precipitado y observa qué sucede. (Recuerda que, para evitar quemaduras si el vidrio está caliente, deberás protegerte la mano con un guante o con un trapo.)
5. Coloca un lápiz apoyado en la boca del vaso que contiene el filtrado, tal como se muestra en el dibujo, y cuelga de él un hilo.
6. Deja reposar la disolución hasta que aparezcan los cristales de azúcar. Si estos tardan en formarse, puedes enfriar el vaso con el filtrado colocándolo en un baño de hielo.



Actividades

- 1** ¿Qué ocurre con las cenizas al filtrar la solución después de haberla calentado hasta ebullición?

- 2** ¿Cuál es la finalidad de la técnica de la cristalización?
